

軽い！強い！美しい！&フレキシブル！  
FF展張式内照看板システム

# タフフレーム<sup>®</sup>

(Flexible Face タフフェイス<sup>®</sup>)



汚れに強いフッ素コーティング加工

# タフフェース®

- 小型看板から大型屋外広告塔まで、サイズは自由に設定できます。
- アクリル板に比べ重量が軽く、風圧にも強く破損しにくいです。
- つなぎ目は目立たないシーム加工で、切れ目が入りません。
- 表面の清掃は中性洗剤による水洗いをおすすめします。

## NF2060

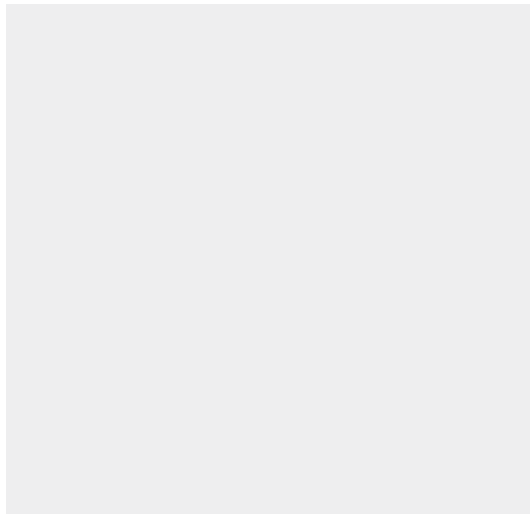
【サイズ】

2060mm 幅 × 50m 巻

1680mm 幅 × 50m 巻

1080mm 幅 × 50m 巻

880mm 幅 × 50m 巻



### タフフェース NF2060

### 物性データ

基布の材質/塩化ビニール 表面保護層/フッ素樹脂コート 裏面保護層/アクリル系樹脂コート

| 項目      | 単位                 | 数値                       | 試験方法                   |
|---------|--------------------|--------------------------|------------------------|
| サイズ (幅) | mm                 | 2060+10、-0               | JIS L1096              |
| 厚さ      | mm                 | 0.57±0.06                | JIS L1096              |
| 質量      | g / m <sup>2</sup> | 665±70                   | JIS L1096              |
| 引張強度    | N / 3cm            | タテ 1361 ≤<br>ヨコ 1124 ≤   | JIS L1095<br>カットストリップ法 |
|         | kgf / 3cm          | タテ 138.8 ≤<br>ヨコ 114.6 ≤ |                        |
| 密度      | 本 / in             | タテ 25 ± 1                | JIS L1096              |
|         |                    | ヨコ 23 ± 1                |                        |
| 破断伸度    | %                  | タテ 22.1 ≥<br>ヨコ 22.7 ≥   | JIS L1096<br>カットストリップ法 |
| 引裂強度    | N                  | タテ 299 ≤<br>ヨコ 188 ≤     | JIS L1095<br>トラベゾイト法   |
|         | kgf                | タテ 30.5 ≤<br>ヨコ 19.2 ≤   |                        |
| 剥離強度    | N / 3cm            | タテ 74.5 ≤<br>ヨコ 75.5 ≤   | JIS K6328              |
|         | kgf / 3cm          | タテ 7.6 ≤<br>ヨコ 7.7 ≤     |                        |
| 透光率     | %                  | 19 ± 1                   | 当社法18.5cmφ             |
| 吸水長     | mm                 | タテ 10 ≥<br>ヨコ 10 ≥       | 5%赤インキ×72hr.<br>垂直試験   |
| 防炎性     | 区分3合格              |                          | JIS L1091              |

※上記数値は、測定値であり保証値ではありません。

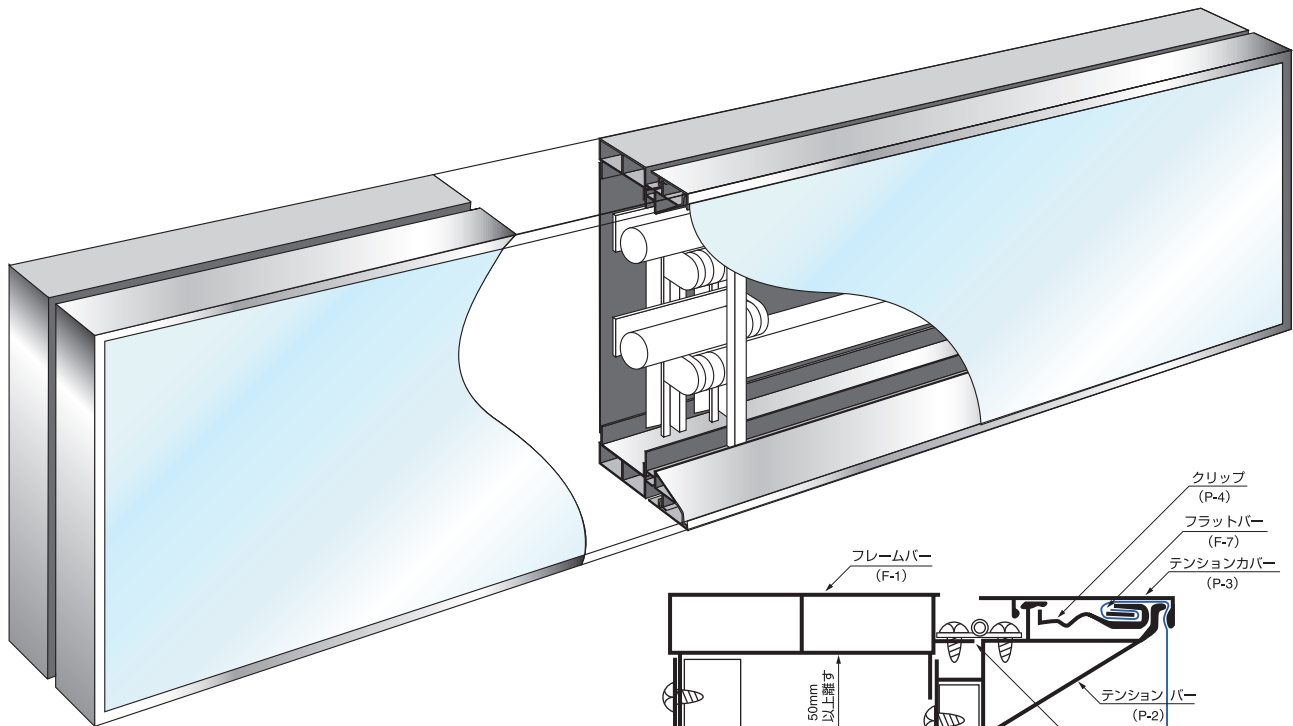
タフフレームは4つのタイプからお選びいただけます。

# タフフレーム A

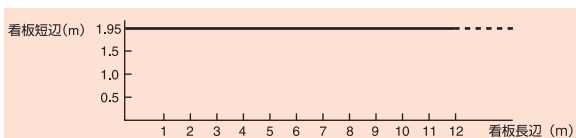
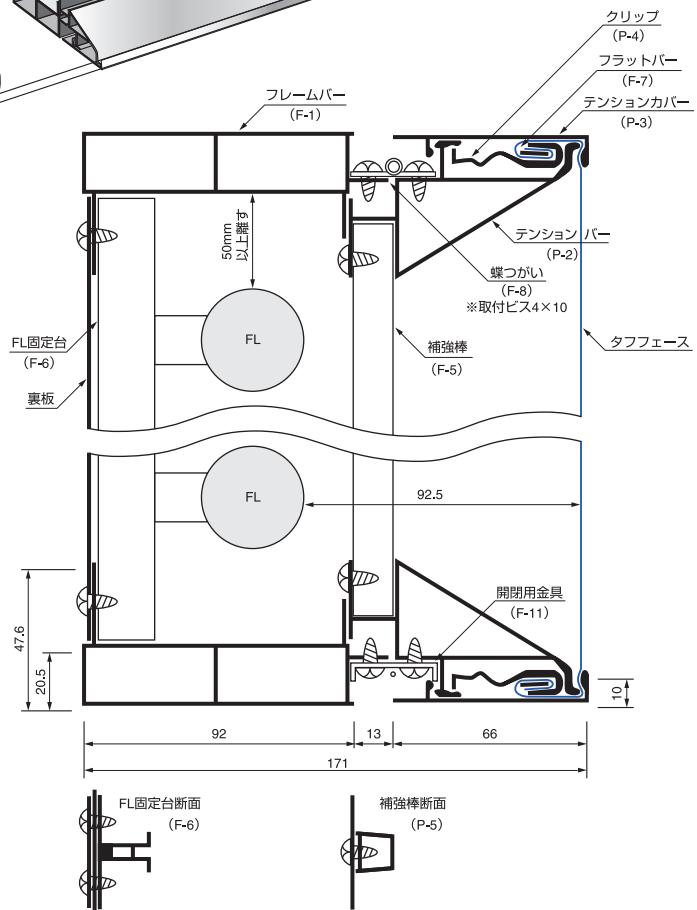
## 片面開閉型FFアルミ看板

加工部材又は  
完成品販売

- 壁面看板用途として開発された画期的なアルミフレーム看板です。
- 強力な構造が外部からの力を均等に分散させ、軽くて安全でしかも組み立て加工も簡単です。
- 取り付け簡単、メンテナンスも容易です。
- 短辺が2m以内であれば長さは自由自在に設定可能です。
- タフフェースの取り付けはクリップ（パネ）方式を採用しているため、取り付けや張り替えも簡単スピーディー。
- 本体は、アルマイト色と白色の2タイプをご用意しております。



(意匠登録 及び 特許登録済み)



※フェース材、FL、裏板は、別途注文部品です。  
※部品の配置は組立説明図に従って下さい。

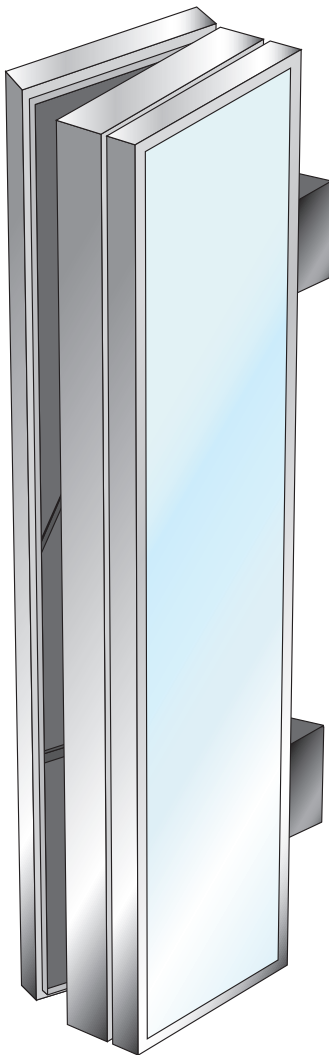
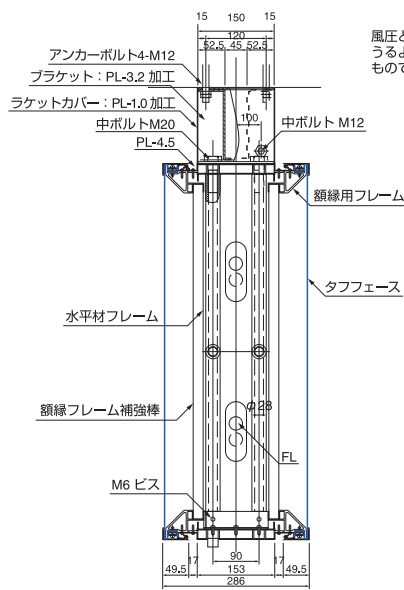
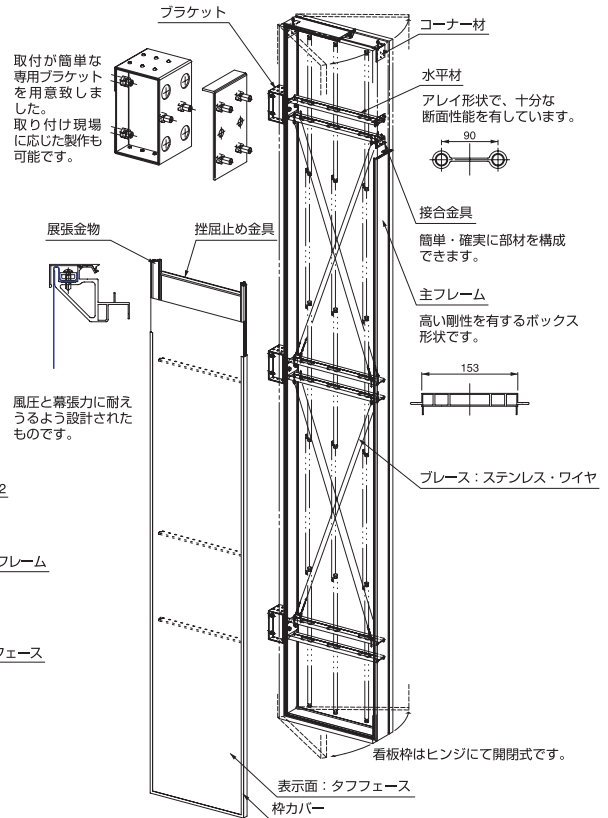
# タフフレームは、フレキシビリティ

## タフフレーム B

## 両面開閉型FFアルミ看板

完成品販売

- 袖看板用として、小型看板から大型看板まで製作可能です。
  - 強力な構造が外部からの力を均等に分散させ、軽くて安全です。
  - 短辺が0.9m以内であれば長さは自由自在に設定できます。
  - 開閉式なのでメンテナンスが容易です。
  - カバー付ブラケットはオールステンレス製です。
  - 本体はアルマイト色のみです。
- ※ 構造計算書作成可能（有料）です。



(特許出願中)

付属ブラケット数量表

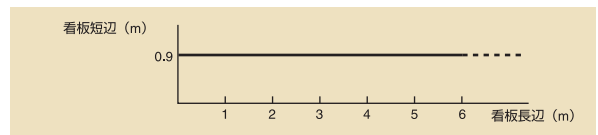
| H/W (mm) | 500 | 600 | 700 | 800 | 900 |
|----------|-----|-----|-----|-----|-----|
| 2000     | 2   | 2   | 2   | 2   | 2   |
| 2500     | 2   | 2   | 2   | 2   | 2   |
| 3000     | 2   | 2   | 2   | 2   | 2   |
| 3500     | 2   | 2   | 2   | 2   | 2   |
| 4000     | 2   | 2   | 2   | 2   | 2   |
| 4500     | 3   | 3   | 3   | 3   | 3   |
| 5000     | 3   | 3   | 3   | 3   | 3   |
| 5500     | 3   | 3   | 3   | 3   | 3   |
| 6000     | 3   | 3   | 3   | 3   | 3   |

- ※ ブラケットの追加は別途料金を申し受けます。
- ※ 取り付け位置は、指示のない限り弊社標準仕様と致します。
- ※ H4000までは2個、H4000を超える場合は3個になります。

付属 FL 数量表

| H/W (mm) | 500~600未満 |       | 650以上~900 |       |
|----------|-----------|-------|-----------|-------|
| 2000     | 40W×2     | 30W×2 | 40W×3     | 30W×3 |
| 2500     | 40W×4     |       | 40W×6     |       |
| 3000     | 40W×4     | 20W×2 | 40W×6     | 20W×3 |
| 3500     | 40W×4     | 32W×2 | 40W×6     | 32W×3 |
| 4000     | 40W×6     | 20W×2 | 40W×9     | 20W×3 |
| 4500     | 40W×6     | 32W×2 | 40W×9     | 32W×3 |
| 5000     | 40W×8     |       | 40W×12    |       |
| 5500     | 40W×8     | 32W×2 | 40W×12    | 32W×3 |
| 6000     | 40W×10    |       | 40W×15    |       |

- ※ FLの配列はW寸法650mm未満は縦2列、650mm以下は縦3列です。
- ※ FLの追加は別途料金を申し受けます。



# イーと美しさが自慢です。

タフフレーム  
の特徴

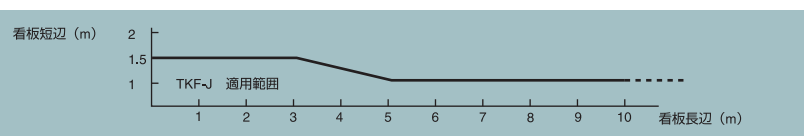
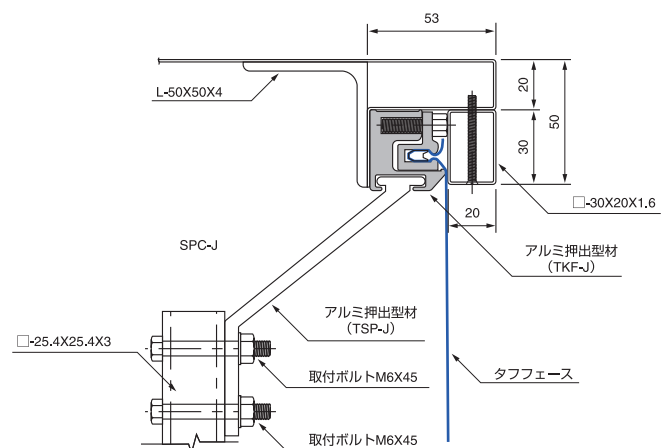
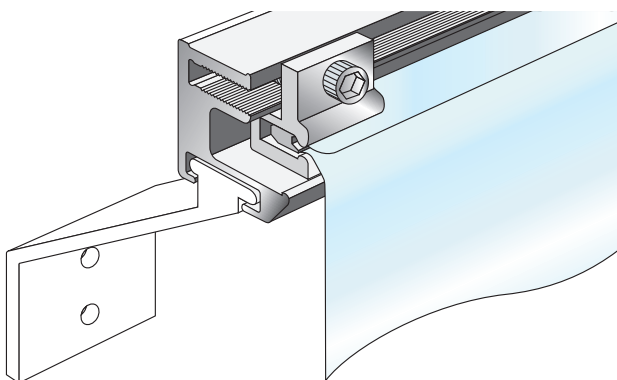
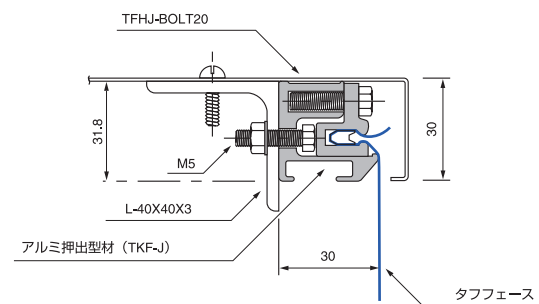
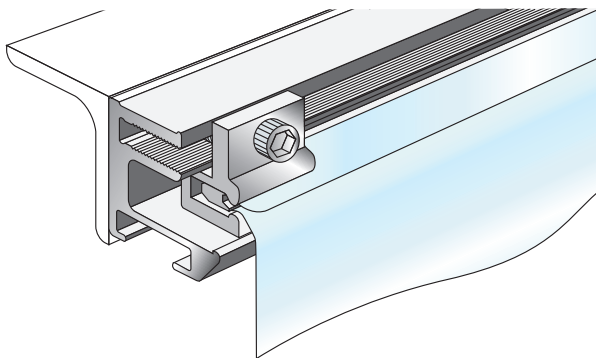
## タフフレーム C

FF展張アルミ材

- フレームサイズや部品金属の種類が豊富だから、あらゆる形状のサインに適用します。
- 取り付け簡単、メンテナンスも容易です。
- 部品金具により看板の適用範囲が違いますのでご注意ください。

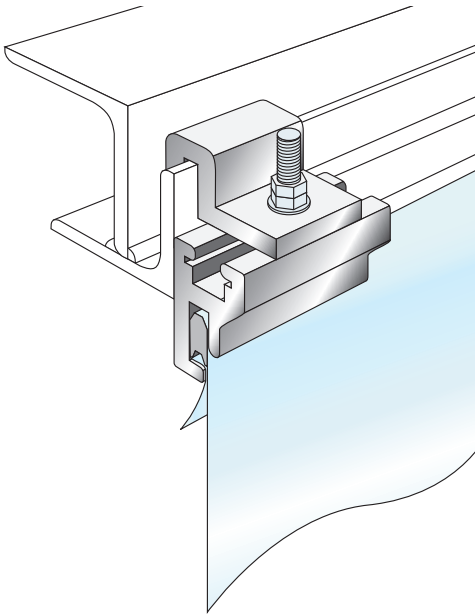
TKF-J

取付けピッチ:150mm

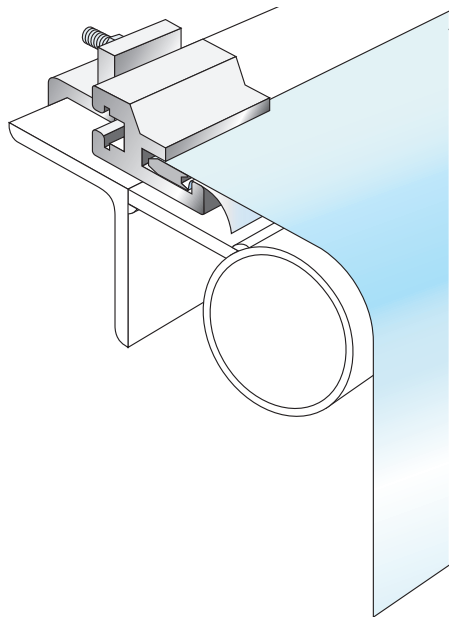
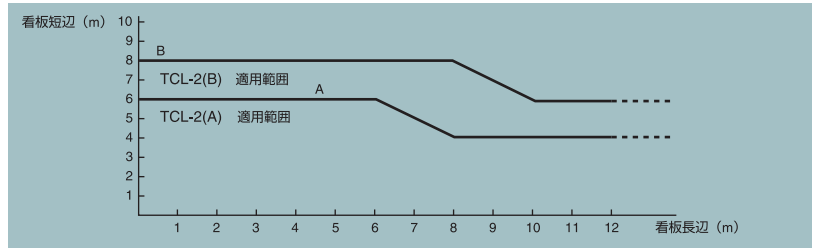
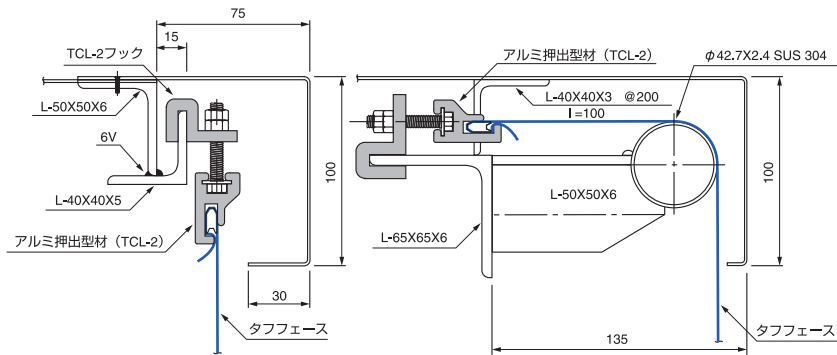


- 組み立てやメンテナンスが簡単で、あらゆる形状・サイズに適応します。
- 壁面直付けの小型看板はもちろん、袖看板や大型屋上広告塔など幅広くご利用いただけます。
- 完成品看板から、部材だけの供給も可能です。

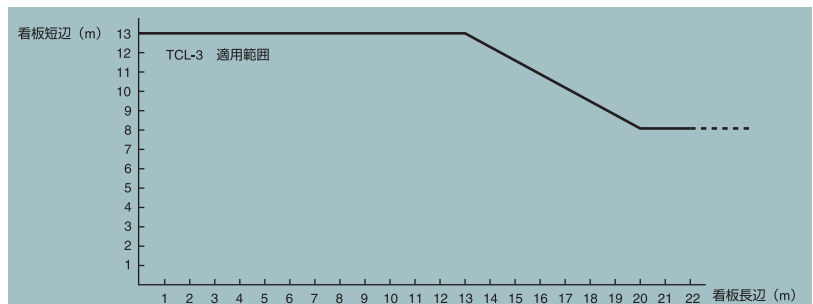
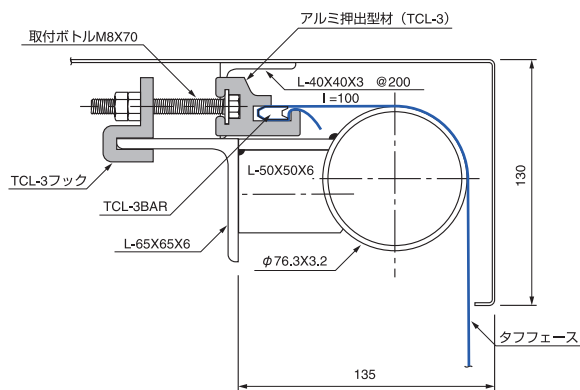
## 部材販売



### TCL-2 クランプ小 取付けピッチ:200mm



### TCL-3 クランプ大 取付けピッチ:250mm



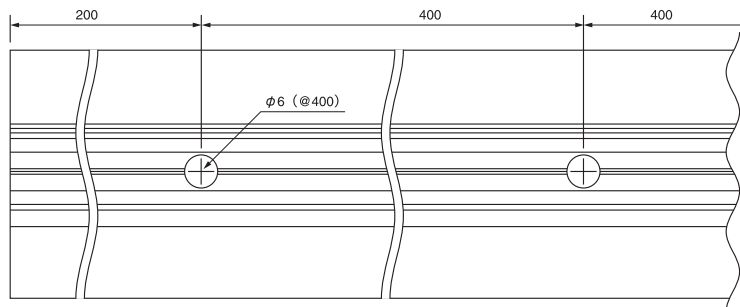
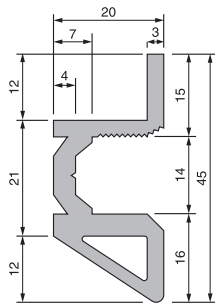
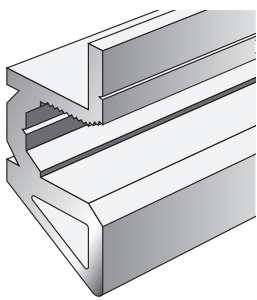
# タフフレーム D

## 簡易型FF展張アルミ材

部材販売

- ニーズに合った低コスト商品です。
- 取り付け簡単、メンテナンスも容易です。
- 短辺2m以内の看板にご使用いただけます。
- 既存電飾看板をFF看板に改良可能です。

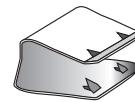
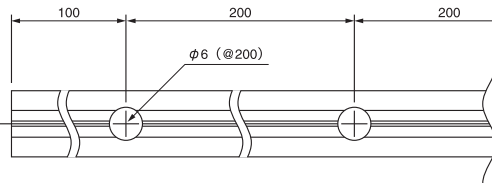
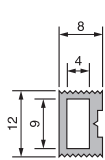
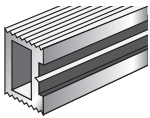
### NR-2 レール



- NR-2 レールの固定にはM5X20皿頭ボルトナットを使用し、取付けピッチは400mm以下にしてください。

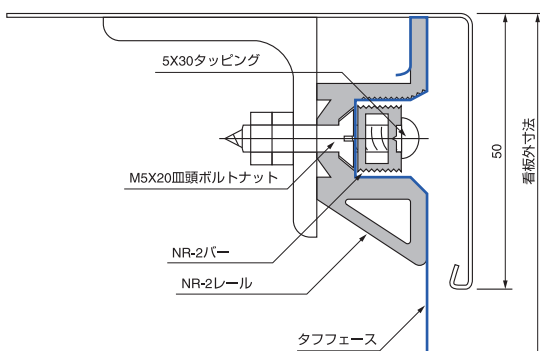
### NR-2 バー

### NR-2 クリップ



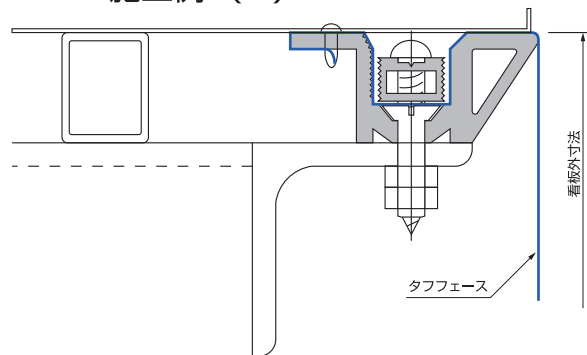
- バーの取付けは5X30タッピングを使用し、Lアングルを貫通させ取付けピッチは200mm以下にしてください。

### NR-2 施工例 (1)



- アングル等の使用部材は風力計算により選定してください。
- タフフェースの裁断寸法は看板外寸+40mm以上
- タフフェースの仮止めは付属品のクリップを200mmピッチ程度で止めて下さい。

### NR-2 施工例 (2)



- アングル等の使用部材は風力計算により選定してください。
- タフフェースの裁断寸法は看板外寸+130mm以上
- タフフェースの仮止めは付属品のクリップを200mmピッチ程度で止めて下さい。



### 商品セット内容

|                    |      |
|--------------------|------|
| NR-2 レール           | 2m/本 |
| NR-2 バー            | 2m/本 |
| NR-2 クリップ          | 11個  |
| ※ボルト・ビス類は付属していません。 |      |

## 関連商品

# SUPER FLAT

スーパーフラット

高性能蛍光灯看板システム



光ムラ低減

当社独自の反射板形状とスーパーフラットで、表示面の光ムラを極力低減。



コスト削減

蛍光管1本で3本分の効果。電気代の削減と、管理経費の低減を実現。



シートの保護

蛍光灯節減により、発熱を抑制し、看板の印刷面やシート材の劣化を低減。

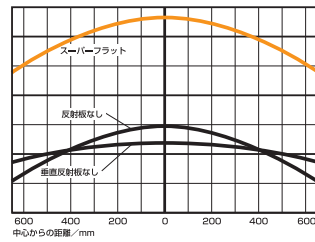


照度アップ

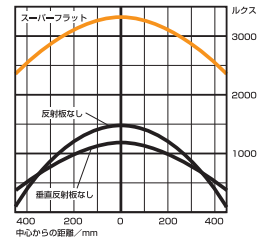
光を効率よく反射し、看板の照度がアップ。

●ホワイトフィルム・スーパーフラットの組み合わせでも効率よい看板製作が可能です。

■水平面照度曲線

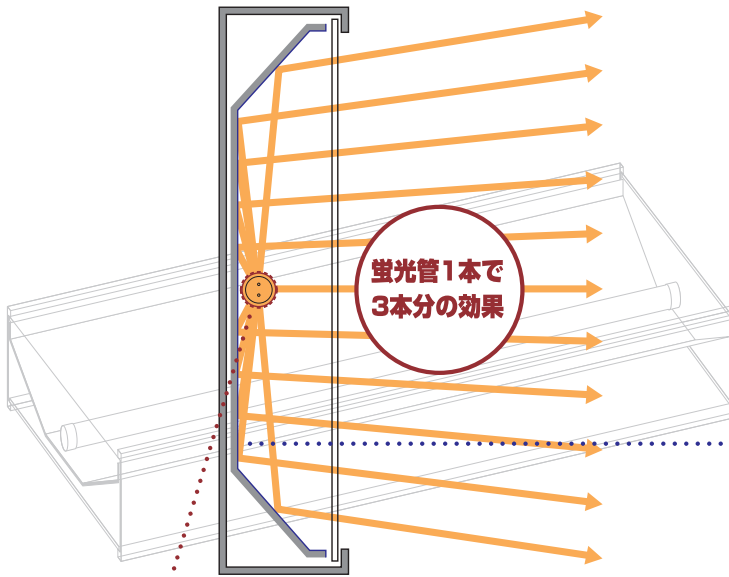


■垂直面照度曲線



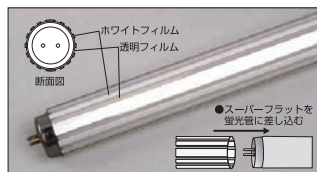
### 使用上のご注意

- ・シンナー等溶剤での清掃は避け下さい。変色変形の原因になります。
- ・振動の起こる状況でのご使用時は、スーパーフラットを固定して下さい。振動による静電気の発生により、熱の発生、スーパーフラットの変色変形の原因になります。
- ・使用する器具内は、高温にならないよう換気口などの施工をお願い致します。器具内が高温になるとスーパーフラットの変色変形の恐れがあります。
- ・蛍光管が熱している時に作業すると、火傷の原因となりますので蛍光管が冷めてから作業して下さい。
- ・蛍光管の取り付け、取り外しや器具清掃時は必ず電源をお切り下さい。感電の原因となります。
- ・異常発光している蛍光灯は速やかに新しい蛍光灯とお取り替え下さい。スーパーフラットが変形する恐れがあります。



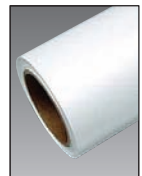
### スーパーフラット

スーパーフラットシステムは蛍光管の光をより有効に利用するため、蛍光灯反射フィルム「スーパーフラット」を採用しています。これにより蛍光管の光を直接散乱させ、さらにそれに合わせた形状の反射板により、効率よく光を活用できます。



### ホワイトフィルム [反射フィルム]

スーパーフラットの理想的な光反射をより優れたものにするための反射材フィルム「ホワイトフィルム」。蛍光灯式コルトンの理想的な反射材です。ポリエチレンテレフタレート製のフィルムは耐熱性や耐久性にも優れています。



### 高耐熱性両面粘着テープ

スーパーフラットに使用している。高温にさらされやすいコルトンボックス内の環境に最適な「高耐熱性両面粘着テープ」。通常の粘着テープの限界である連続使用限界温度80℃を大幅に上回る150℃の耐熱特性を実現。優れた耐久性を持ちます。



本社：〒103-0004 東京都中央区東日本橋2-1-6 TEL.03-5835-0341 FAX.03-5835-0374  
 大阪営業所：〒550-0012 大阪市西区立売堀5-1-11 TEL.06-6543-2661 FAX.06-6543-2664  
 札幌営業所：〒001-0021 札幌市北区北21条西4-2-25 TEL.011-736-4788 FAX.011-736-4767  
 福岡営業所：〒812-0008 福岡市博多区東光2-6-10 TEL.092-431-3013 FAX.092-431-3019